

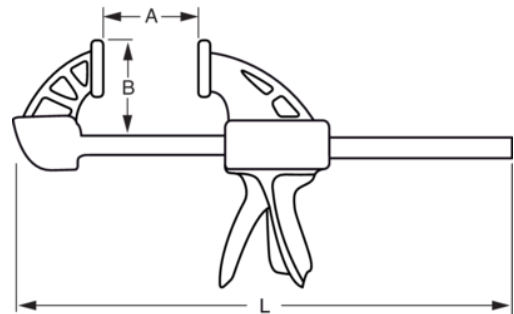


**QC**

## Mordazas rápidas de alta resistencia

### DETALLES DEL PRODUCTO




- Alta resistencia con sistema de liberación rápida
- Capacidad de sujeción de hasta 18 Kg. para el modelo 115A y 70 Kg. para el 150A y 300A
- Mantiene la máxima fuerza de sujeción durante al menos una hora
- Mecanismo de mordaza reversible
- -2P: 2 unidades



**Follow the Fish!**



## ATRIBUTOS DE PRODUCTO

| Producto          |  X |  | <b>A</b> | <b>B</b> |  g |
|-------------------|---|---|----------|----------|---|
| <b>QC-115A</b>    | 1   | 230 mm  | 115 mm   | 35 mm    | 90 g  |
| <b>QC-115A-2P</b> | 2   | 230 mm  | 115 mm   |          | 200 g   |
| <b>QC-150A</b>    | 1   | 305 mm  | 150 mm   | 50 mm    | 285 g   |
| <b>QC-150A-2P</b> | 2   | 305 mm  | 150 mm   |          | 600 g   |
| <b>QC-300A</b>    | 1   | 475 mm  | 300 mm   | 64 mm    | 490 g   |
| <b>QC-300A-2P</b> | 2   | 475 mm  | 300 mm   |          | 1000 g  |

