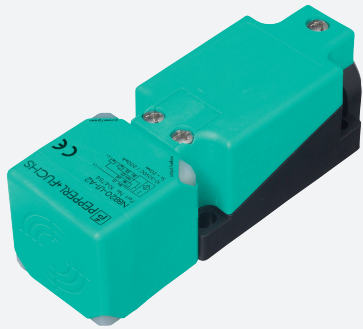


Sensor inductivo

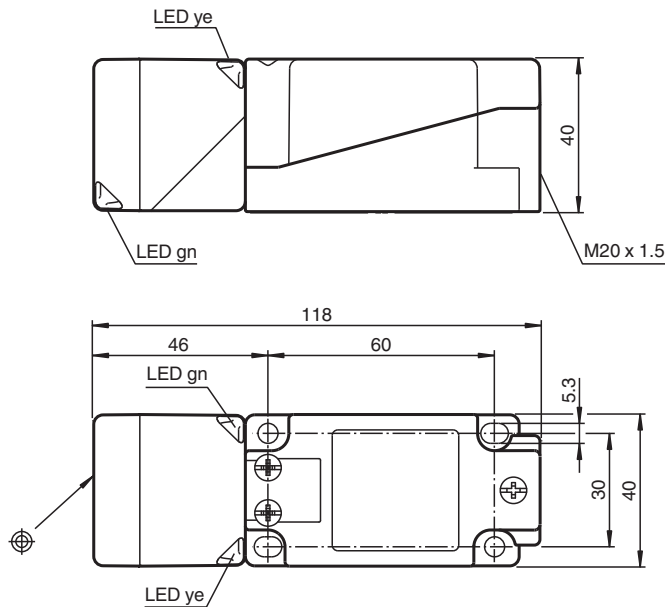
NBB20-U1-A2



- Cabeza del sensor, convertible y orientable
- 4 LEDs de indicación para una visibilidad de 360°
- 20 mm enrasado
- 4 hilos CC



Dimensiones



Datos técnicos

Datos generales

Función de conmutación		antivalente
Tipo de salida		PNP
Distancia de conmutación de medición	s_n	20 mm
Instalación		enrasado
Polaridad de salida		CC
Distancia de conmutación asegurada	s_a	0 ... 16,2 mm
Factor de reducción r_{AI}		0,33
Factor de reducción r_{Cu}		0,31
Factor de reducción $r_{1,4301}$		0,74
Factor de reducción r_{Ms}		0,38
Tipo de salida		4-hilos

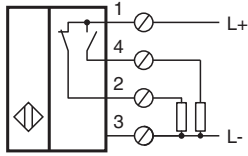
Datos característicos

Fecha de publicación: 2026-03-03 Fecha de edición: 2026-03-04 : 194784_spa.pdf

Datos técnicos

Tensión de trabajo	U_B	10 ... 30 V CC
Frecuencia de conmutación	f	0 ... 440 Hz
Histéresis	H	tip. 5 %
Protección contra la inversión de polaridad		protegido
Protección contra cortocircuito		sincronizado
Caída de tensión	U_d	≤ 2 V
Corriente de trabajo	I_L	0 ... 200 mA
Corriente residual	I_r	0 ... 0,5 mA
Corriente en vacío	I_0	≤ 20 mA
Retardo a la disponibilidad	t_v	80 ms
Display de tensión de trabajo		LED, verde
Indicación del estado de conmutación		LED, amarillo
Datos característicos de seguridad funcional		
MTTF _d		1289 a
Características relevantes para la seguridad del producto		
MTTF _d		1289 a
Duración de servicio (T_M)		20 a
Factor de cobertura de diagnóstico (DC)		0 %
Conformidad con Normas y Directivas		
Conformidad con la normativa		
Estándares		EN IEC 60947-5-2
Autorizaciones y Certificados		
Autorización UL		cULus Listed Load Type: General Purpose Circuitry: Class 2 Power Source Enclosure Type Rating: Type 1 Voltaje de alimentación/conmutación: 30 V CC Corriente de conmutación de salida: 200 mA
Autorización CCC		Los productos cuya tensión de trabajo máx. ≤ 36 V no llevan el marcado CCC, ya que no requieren aprobación.
Condiciones ambientales		
Temperatura ambiente		-25 ... 85 °C (-13 ... 185 °F)
Temperatura de almacenaje		-40 ... 85 °C (-40 ... 185 °F)
Datos mecánicos		
Tipo de conexión		Terminales de rosca
Información para la conexión		Se puede montar un máximo de dos conductores con la misma sección transversal del núcleo en una conexión de terminales. par de apriete 1,2 Nm + 10 %
Sección transversal		hasta 2,5 mm ²
Sección transversal del núcleo mínima		sin ferrula de final de cable 0,5 mm ² , con punteras para terminales 0,34 mm ²
Sección transversal del núcleo máxima		sin ferrula de final de cable 2,5 mm ² , con punteras para terminales 1,5 mm ²
Material de la carcasa		PA/metal con recubrimiento de polvo epoxi
Superficie frontal		PA
Base de la carcasa		Plástico
Grado de protección		IP68 / IP69K
Masa		225 g
Dimensiones		
Altura		40 mm
Anchura		40 mm
Longitud		118 mm
Nota		Par de apriete: 1,8 Nm (carcasa)

Asignación de conexión



Fecha de publicación: 2026-03-03 Fecha de edición: 2026-03-04 : 194784_spa.pdf

Consulte "Notas generales sobre la información de los productos de Pepperl+Fuchs".

Pepperl+Fuchs Group
www.pepperl-fuchs.com

EE. UU.: +1 330 486 0001
fa-info@us.pepperl-fuchs.com

Alemania: +49 621 776 1111
fa-info@de.pepperl-fuchs.com

Singapur: +65 6779 9091
fa-info@sg.pepperl-fuchs.com

 **PEPPERL+FUCHS**