



Detector inductivo completamente metálico

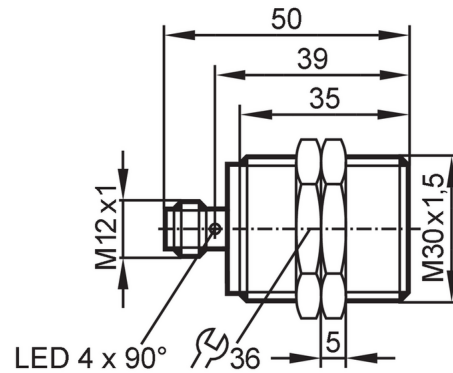
IIB3015BBPKG/AM/SC/IV4A/US-104

Artículo descatalogado

Fecha de descatalogación: 03/31/2026

Artículos alternativos: IIR200

Al seleccionar un artículo alternativo tenga en cuenta que los datos técnicos pueden variar.



Características del producto

Alimentación	PNP
Función de salida	normalmente abierto
Alcance [mm]	15
Carcasa	Tipo con rosca
Dimensiones [mm]	M30 x 1,5 / L = 50

Campo de aplicación

Característica especial	Contactos dorados; Alcance aumentado; Carcasa completamente metálica; Resistente a campos electromagnéticos	
Aplicación	Utilización en aplicaciones de soldadura	
Resistencia a la presión	100 bar	10 MPa
Nota sobre la resistencia a la presión	Superficie activa	
Resistente a campos electromagnéticos	sí	
Resistencia máx. a campos magnéticos [mT]	100	

Datos eléctricos

Tensión de alimentación [V]	10...30 DC
Consumo de corriente [mA]	< 10
Clase de protección	III
Protección contra inversiones de polaridad	sí

Salidas

Alimentación	PNP
Función de salida	normalmente abierto
Caída de tensión máx. de la salida de conmutación DC [V]	2,5



Detector inductivo completamente metálico

IIB3015BBPKG/AM/SC/IV4A/US-104

Corriente máxima permanente de la salida de conmutación DC	[mA]	100
Frecuencia de conmutación DC	[Hz]	2
Protección contra cortocircuitos		sí
Resistente a sobrecargas		sí

Rango de detección

Alcance	[mm]	15
Alcance real Sr	[mm]	15 ± 10 %
Alcance operativo	[mm]	0...12,15
Alcance aumentado		sí

Precisión / variaciones

Factor de corrección		acero: 1 / Acero inoxidable: 0,7 / latón: 0,6 / aluminio: 0,5 / cobre: 0,2
Histéresis	[% del Sr]	3...15
Deriva del punto de conmutación	[% del Sr]	-10...10

Condiciones ambientales

Temperatura ambiente	[°C]	-40...85
Grado de protección		IP 65; IP 66; IP 67; IP 68; IP 69K

Homologaciones / pruebas

CEM	EN 61000-4-2 ESD	4 kV CD / 8 kV AD
	EN 61000-4-3 radiado HF	10 V/m
	EN 61000-4-4 Burst	2 kV
	EN 61000-4-6 HF conducido	10 V
	EN 55011	clase B
Resistencia a impactos		1 J
Resistencia a vibraciones	EN 60068-2-6 Fc	20 g (10...3000 Hz) / 50 ciclos de frecuencia, 1 octavo/minuto, en 3 ejes
Resistencia a choques	EN 60068-2-27 Ea	100 g 11 ms semisinusoidal; respectivamente 3 choques en cada sentido de los 3 ejes de coordenadas
Resistencia a choques continuos	EN 60068-2-27	40 g 6 ms; respectivamente 4000 choques en cada sentido de los 3 ejes de coordenadas
Cambios rápidos de temperatura	EN 60068-2-14 Na	TA = -40 °C; TB = 85 °C; t1 = 30 min; t2 = < 10 s; 50 ciclos
MTTF	[años]	1176
Software integrado incluido		sí
Homologación UL	Ta	-25...70 °C
	Enclosure type	Type 1
	alimentación de tensión	Limited Voltage/Current
	Número de homologación UL	A012
	Número de registro UL	E174191

Datos mecánicos

Peso	[g]	115,5
Carcasa		Tipo con rosca

IIR207



Detector inductivo completamente metálico

IIB3015BBPKG/AM/SC/IV4A/US-104

Tipo de montaje	montaje enrasado
Dimensiones [mm]	M30 x 1,5 / L = 50
Nombre de la rosca	M30 x 1,5
Materiales	inox (1.4404 / 316L) antiadherente; Superficie activa: inox (1.4404 / 316L) antiadherente; ventana LED: PEI; tuercas de fijación: latón antiadherente
Par de apriete [Nm]	60
Carcasa completamente metálica	sí

Indicaciones / elementos de mando

Indicación	Estado de conmutación	4 x LED, amarillo
	Disponibilidad	1 x LED, verde

Accesorios

Componentes incluidos	tuercas de fijación: 2
-----------------------	------------------------

Notas

Cantidad por pack	1 unid.
-------------------	---------

Conexión eléctrica - Conector macho

Conector: 1 x M12; codificación: A; Contactos: 3, dorado



Conexión

