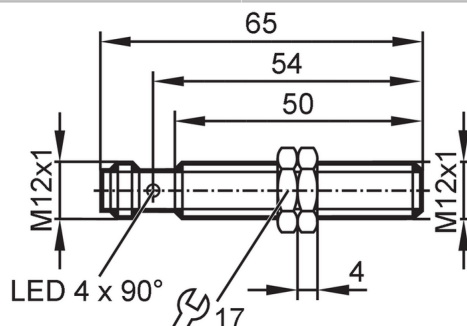




Detector inductivo

IFK3004UBPKG/K1/SC/US-104



Características del producto

Alimentación	PNP
Función de salida	normalmente abierto
Alcance [mm]	4
Carcasa	Tipo con rosca
Dimensiones [mm]	M12 x 1 / L = 65

Campo de aplicación

Característica especial	Contactos dorados; Alcance aumentado; Factor de corrección K=1; Resistente a campos electromagnéticos
Aplicación	Utilización en aplicaciones de soldadura
Resistente a campos electromagnéticos	sí
Resistencia máx. a campos magnéticos [mT]	300

Datos eléctricos

Tensión de alimentación [V]	10...30 DC
Consumo de corriente [mA]	< 20
Clase de protección	II
Protección contra inversiones de polaridad	sí

Salidas

Alimentación	PNP
Función de salida	normalmente abierto
Caída de tensión máx. de la salida de conmutación DC [V]	2,5
Corriente máxima permanente de la salida de conmutación DC [mA]	100
Frecuencia de conmutación DC [Hz]	2000
Protección contra cortocircuitos	sí
Resistente a sobrecargas	sí

Rango de detección

Alcance [mm]	4
Alcance real Sr [mm]	4 ± 10 %

IFW204



Detector inductivo

IFK3004UBPKG/K1/SC/US-104

Alcance operativo [mm]	0...3,24
Alcance aumentado	sí

Precisión / variaciones

Factor de corrección	acero: 1 / Acero inoxidable: 1 / latón: 1 / aluminio: 1 / cobre: 1
Histéresis [% del Sr]	3...15
Deriva del punto de conmutación [% del Sr]	-10...10
Factor de corrección K=1	sí

Condiciones ambientales

Temperatura ambiente [°C]	-40...85
Grado de protección	IP 65; IP 66; IP 67; IP 68; IP 69K

Homologaciones / pruebas

CEM	EN 61000-4-2 ESD	4 kV CD / 8 kV AD
	EN 61000-4-3 radiado HF	10 V/m
	EN 61000-4-4 Burst	2 kV
	EN 61000-4-6 HF conducido	10 V
	EN 55011 emisión	clase B
MTTF [años]		466
Software integrado incluido		sí
Homologación UL	Ta	-25...70 °C
	Enclosure type	Type 1
	alimentación de tensión	Limited Voltage/Current
	Número de homologación UL	A005
	Número de registro UL	E174191

Datos mecánicos

Peso [g]	29,3
Carcasa	Tipo con rosca
Tipo de montaje	montaje enrasado
Dimensiones [mm]	M12 x 1 / L = 65
Nombre de la rosca	M12 x 1
Materiales	Carcasa: latón antiadherente; Superficie activa: LCP negro; ventana LED: PEI; tuercas de fijación: latón antiadherente

Indicaciones / elementos de mando

Indicación	Estado de conmutación	4 x LED, amarillo
------------	-----------------------	-------------------

Accesorios

Componentes incluidos	tuercas de fijación: 2
-----------------------	------------------------

Notas

Cantidad por pack	1 unid.
-------------------	---------

Conexión eléctrica - Conector macho

Conector: 1 x M12; codificación: A; Contactos: 3, dorado



IFW204



Detector inductivo

IFK3004UBPKG/K1/SC/US-104

Conexión

