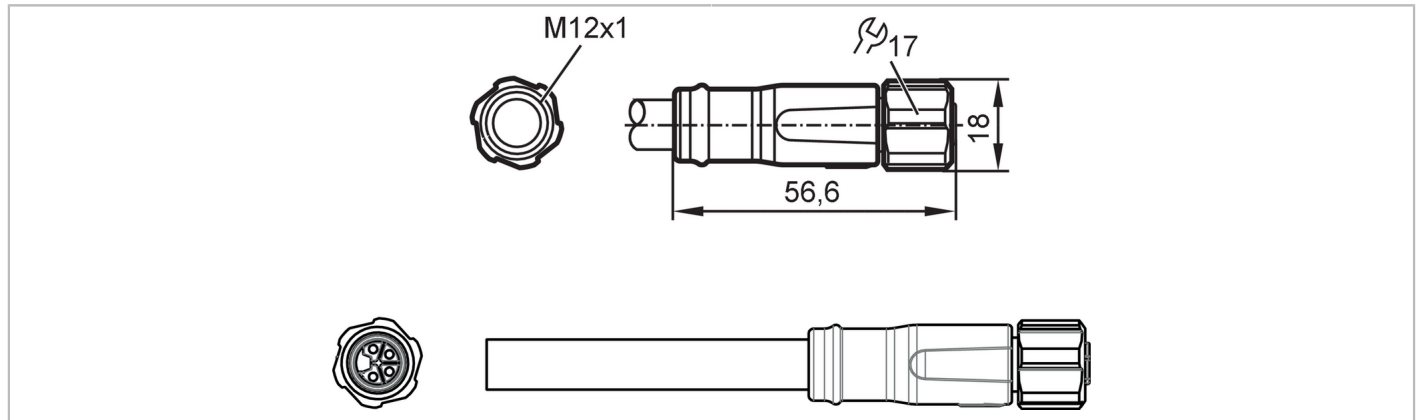


EVCA16



Cable de conexión con conector hembra

ADOGE050MSS0005H05



Campo de aplicación

Característica especial	Libre de siliconas; Libre de halógenos; Contactos dorados; Aptitud para cadenas portacables
Versión	cable de alimentación, codificación L
Aplicación	Aplicaciones industriales / automatización industrial; Utilización en máquina-herramienta o con refrigerantes y lubricantes
Libre de siliconas	sí

Datos eléctricos

Tensión de alimentación [V]	63 DC
Clase de protección	III
Corriente máxima total [A]	16

Condiciones ambientales

Temperatura ambiente [°C]	-25...90
Nota sobre la temperatura ambiente	cULus: ...80 °C
Temperatura de almacenamiento [°C]	-25...55
Humedad de almacenamiento [%]	10...100
Otras condiciones climáticas para el almacenamiento según la clase indicada	1K22/ DIN 60721-3-1
Grado de protección	IP 65; IP 67; IP 69K

Datos mecánicos

Peso [g]	998,8
Material del cuerpo	TPU
Material de la tuerca	latón, niquelado
Material de la junta	FKM
Aptitud para cadenas portacables	sí

EVCA16



Cable de conexión con conector hembra

ADOGE050MSS0005H05

Aptitud para cadenas portacables	radio de curvatura para uso flexible	mín. 10 x diámetro del cable
	velocidad de avance	máx. 3,3 m/s con una longitud de avance horizontal de 5 m y aceleración máx. de 5 m/s ²
	ciclos de curvatura	> 5 Mio.
	esfuerzo de torsión	± 180 °/m

Notas

Cantidad por pack 1 unid.

Conexión eléctrica - Conexión

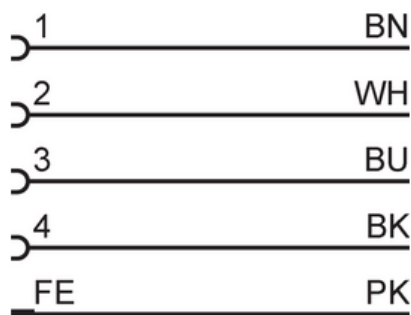
Cable: 5 m, PUR, Libre de halógenos, gris, Ø 10,1 mm; 5 x 2,5 mm² (141 x Ø 0,15 mm)

Conexión eléctrica - conector hembra

Conector: 1 x M12, recto; codificación: L; Contactos: 5, dorado; cuerpo: TPU, naranja; bloqueo: latón, niquelado; Junta de estanqueidad: FKM; Par de apriete: 0,6...1,2 Nm



Conexión



Colores de los hilos :

BK = negro
BN = marrón
BU = azul
PK = rosa
WH = blanco