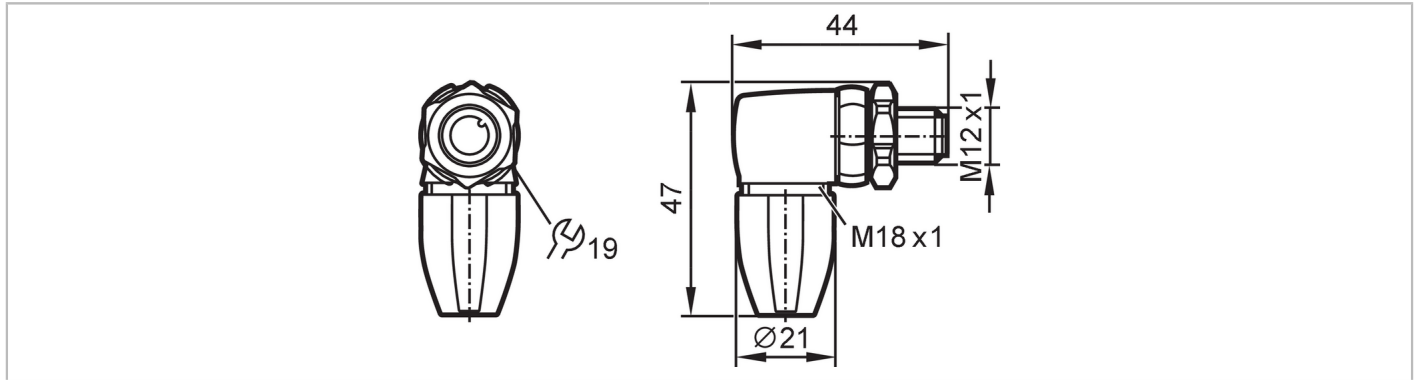


EVC817

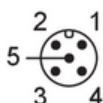


Conector macho a cablear

SSTA050MSSFKPG



Campo de aplicación	
Característica especial	Libre de siliconas; Contactos dorados
Aplicación	Aplicaciones industriales / automatización industrial
Libre de siliconas	sí
Datos eléctricos	
Tensión de alimentación [V]	< 60 AC/DC
Clase de protección	II
Corriente máxima total [A]	4; (...40 °C)
Condiciones ambientales	
Temperatura ambiente [°C]	-25...90
Temperatura de almacenamiento [°C]	-25...55
Humedad de almacenamiento [%]	10...100
Otras condiciones climáticas para el almacenamiento según la clase indicada	1K22/ DIN 60721-3-1
Grado de protección	IP 65; IP 67; IP 68; IP 69K
Datos mecánicos	
Peso [g]	34,4
Material del cuerpo	PA 6.6
Material de la tuerca	latón, niquelado
Material de la junta	FKM
Notas	
Cantidad por pack	1 unid.
Conexión eléctrica	
bornes roscados: 0,25...1 mm ² ; funda del cable: Ø 3,5...6 mm; AWG 23...17	
Conexión eléctrica - Conector macho	
Conector: 1 x M12, acodado; codificación: A; Contactos: 5, dorado; cuerpo: PA 6.6, naranja; bloqueo: latón, niquelado; Junta de estanqueidad: FKM; Par de apriete: 0,6...1,2 Nm; Se debe respetar el valor máximo de la pieza complementaria	



EVC817



Conector macho a cablear

SSTA050MSSFKPG

Conexión

