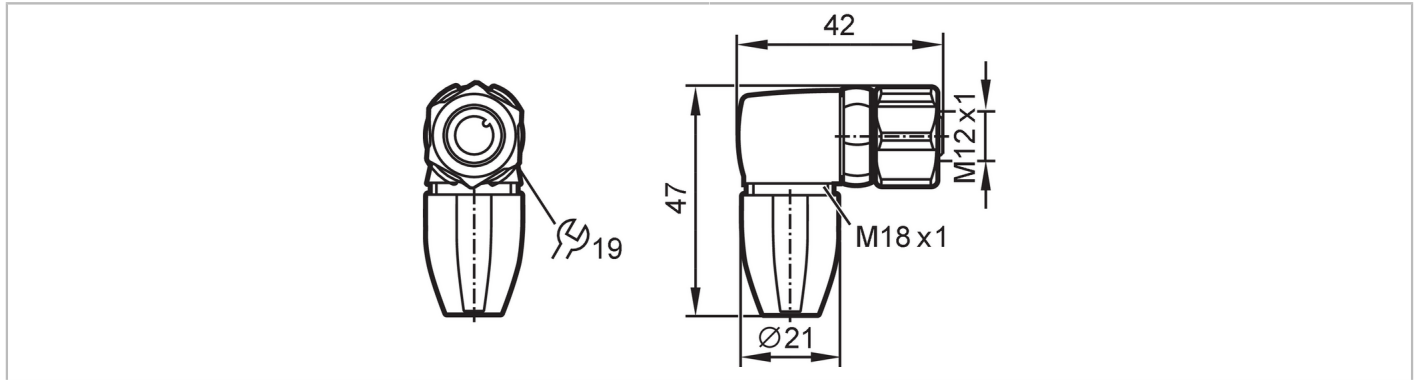


# EVC815

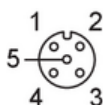


## Conector hembra a cablear

SDOAH050MSSFKPG



| Campo de aplicación  |   |
|--|---|
| Característica especial  | Libre de siliconas; Contactos dorados                 |
| Aplicación   | Aplicaciones industriales / automatización industrial |
| Libre de siliconas   | sí  |
| Datos eléctricos   |   |
| Tensión de alimentación [V]  | < 60 AC/DC  |
| Clase de protección  | II  |
| Corriente máxima total [A]   | 4; (...40 °C)   |
| Condiciones ambientales  |   |
| Temperatura ambiente [°C]  | -25...90  |
| Temperatura de almacenamiento [°C]   | -25...55  |
| Humedad de almacenamiento [%]  | 10...100  |
| Otras condiciones climáticas para el almacenamiento según la clase indicada  | 1K22/ DIN 60721-3-1                                   |
| Grado de protección  | IP 65; IP 67; IP 68; IP 69K                           |
| Datos mecánicos  |   |
| Peso [g]   | 43,6  |
| Material del cuerpo  | PA 6.6  |
| Material de la tuerca  | latón, niquelado                                      |
| Material de la junta   | FKM   |
| Notas  |   |
| Cantidad por pack  | 1 unid.   |
| Conexión eléctrica   |   |
| bornes roscados: 0,25...1 mm <sup>2</sup> ; funda del cable: Ø 3,5...6 mm; AWG 23...17   |   |
| Conexión eléctrica - conector hembra   |   |
| Conector: 1 x M12, acodado; codificación: A; Contactos: 5, dorado; cuerpo: PA 6.6, naranja; bloqueo: latón, niquelado; Junta de estanqueidad: FKM; Par de apriete: 0,6...1,2 Nm; Se debe respetar el valor máximo de la pieza complementaria |   |



# EVC815



## Conector hembra a cablear

SDOAH050MSSFKPG

### Conexión

