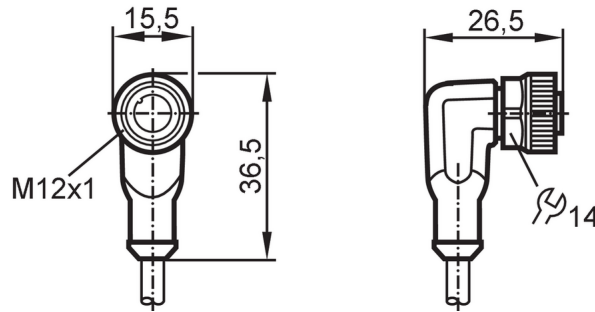


## Cable de conexión con conector hembra

ADOAH040MSS01,1H04

Tenga en cuenta las indicaciones técnicas del apartado "Descargas".



### Campo de aplicación

Característica especial	Libre de siliconas; Libre de halógenos; Contactos dorados; Aptitud para cadenas portacables
Aplicación	Aplicaciones industriales / automatización industrial; Utilización en máquina-herramienta o con refrigerantes y lubricantes
Libre de siliconas	sí

### Datos eléctricos

Tensión de alimentación [V]	< 250 AC / < 300 DC
Clase de protección	II
Corriente máxima total [A]	4

### Condiciones ambientales

Temperatura ambiente [°C]	-25...90
Nota sobre la temperatura ambiente	cULus: ...75
Temperatura ambiente (en movimiento) [°C]	-25...90
Nota sobre la temperatura ambiente en movimiento	cULus: ...75
Temperatura de almacenamiento [°C]	-25...55
Humedad de almacenamiento [%]	10...100
Otras condiciones climáticas para el almacenamiento según la clase indicada	1K22/ DIN 60721-3-1
Grado de protección	IP 65; IP 67; IP 68; IP 69K

### Datos mecánicos

Peso [g]	57,8
Dimensiones [mm]	26,5 x 15,5 x 36,5
Material del cuerpo	TPU
Material de la tuerca	latón, niquelado
Material de la junta	FKM
Aptitud para cadenas portacables	sí



## Cable de conexión con conector hembra

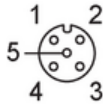
ADOAH040MSS01,1H04

Aptitud para cadenas portacables	radio de curvatura para uso flexible	mín. 10 x diámetro del cable
	velocidad de avance	máx. 3,3 m/s con una longitud de avance horizontal de 5 m y aceleración máx. de 5 m/s <sup>2</sup>
	ciclos de curvatura	> 5 Mio.
	esfuerzo de torsión	± 180 °/m

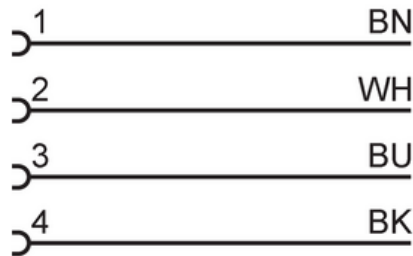
Notas	
Notas	Tenga en cuenta las indicaciones técnicas del apartado "Descargas".
Cantidad por pack	1 unid.

**Conexión eléctrica**  
 Cable: 1,1 m, PUR, Libre de halógenos, negro, Ø 4,3 mm; 4 x 0,34 mm<sup>2</sup> (42 x Ø 0,1 mm)

**Conexión eléctrica - conector hembra**  
 Conector: 1 x M12, acodado; codificación: A; Contactos: 4, dorado; cuerpo: TPU, naranja; bloqueo: latón, niquelado; Junta de estanqueidad: FKM; Par de apriete: 0,6...1,5 Nm



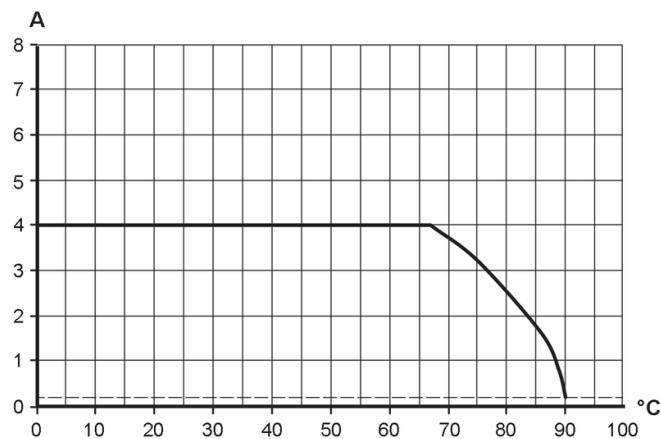
### Conexión



Colores de los hilos :  
 BK = negro  
 BN = marrón  
 BU = azul  
 WH = blanco

### Diagramas y curvas

Curva característica de reducción de potencia



Reducción de potencia  $I_{max} * 0,8$  (DIN EN 60512-5-2)

X Temperatura ambiente [°C]

Y Corriente [A]