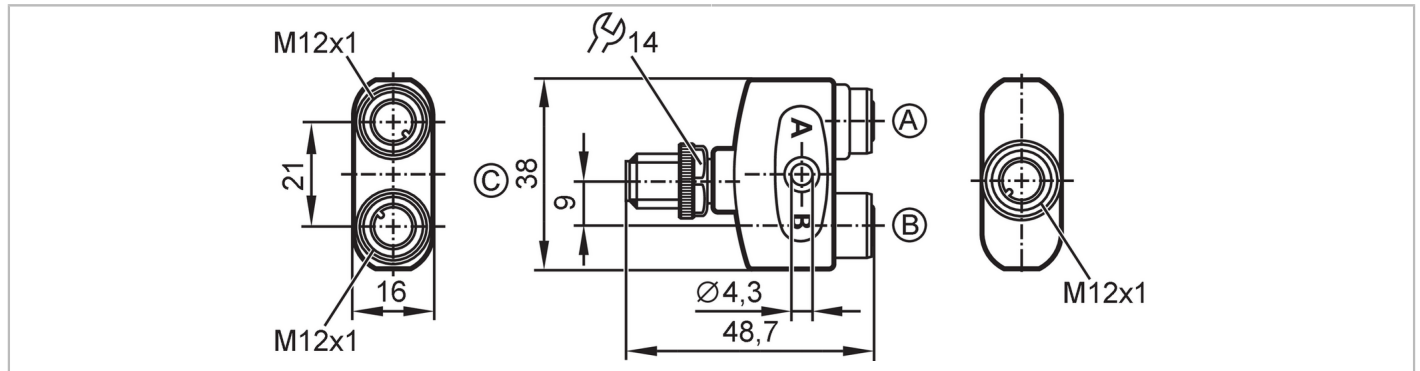




Repartidor en Y

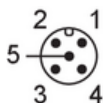
ZDO2H030MSS0000-00STGH040MSS



Campo de aplicación	
Característica especial	Libre de siliconas; Contactos dorados
Aplicación	Aplicaciones industriales / automatización industrial
Libre de siliconas	sí
Datos eléctricos	
Tensión de alimentación [V]	< 250 AC / < 300 DC; (cULus: 30 AC / 42 DC)
Clase de protección	II
Corriente máxima por módulo / punto de conexión [A]	4
Corriente máxima total [A]	4
Condiciones ambientales	
Temperatura ambiente [°C]	-25...90
Nota sobre la temperatura ambiente	cULus: ...65 °C
Temperatura de almacenamiento [°C]	-25...55
Humedad de almacenamiento [%]	10...100
Otras condiciones climáticas para el almacenamiento según la clase indicada	1K22/ DIN 60721-3-1
Grado de protección	IP 65; IP 67; IP 68; IP 69K
Datos mecánicos	
Peso [g]	36
Materiales	Carcasa: PA naranja
Material de la tuerca	latón, niquelado
Material de la junta	FKM
Notas	
Cantidad por pack	1 unid.

Conexión eléctrica - Conector macho C

Conector: 1 x M12; codificación: A; Contactos: 5, dorado; bloqueo: latón, niquelado; Par de apriete: 0,6...1,5 Nm

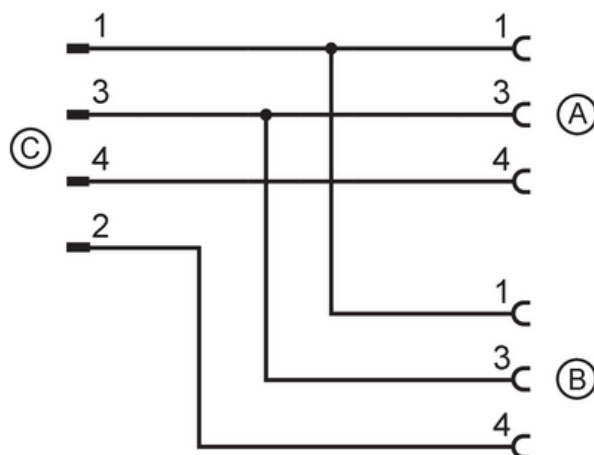




Repartidor en Y

ZDO2H030MSS0000-00STGH040MSS

Conexión



Conexión eléctrica - conector hembra A/B

Conector: 2 x M12; codificación: A; Contactos: 3, dorado; bloqueo: latón, niquelado; Junta de estanqueidad: FKM; Par de apriete: 0,6...1,5 Nm

