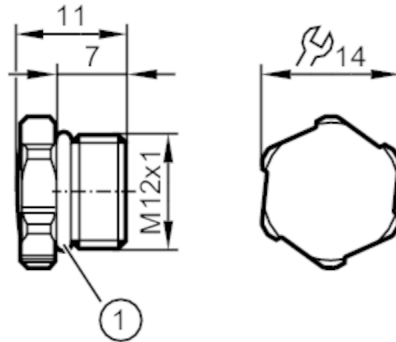


# E12839



## Tapón de protección

Protective cap M12 PA 4 pcs.



1: Junta tórica

### Campo de aplicación

Versión	para tomas M12, para tapar las entradas y salidas no utilizadas en el módulo
Aplicación	para aplicaciones industriales
Instalación	Utilización solo con equipos de la clase de protección III

### Condiciones ambientales

Temperatura ambiente	[°C]	-25...90
----------------------	------	----------

### Datos mecánicos

Peso	[g]	8,05
Dimensiones	[mm]	M12 x 1
Nombre de la rosca		M12 x 1
Materiales		extremos posteriores: PA 6.6 negro; Junta de estanqueidad: HNBR
Par de apriete	[Nm]	0,6...1,5

### Notas

Cantidad por pack		4 unid.
-------------------	--	---------