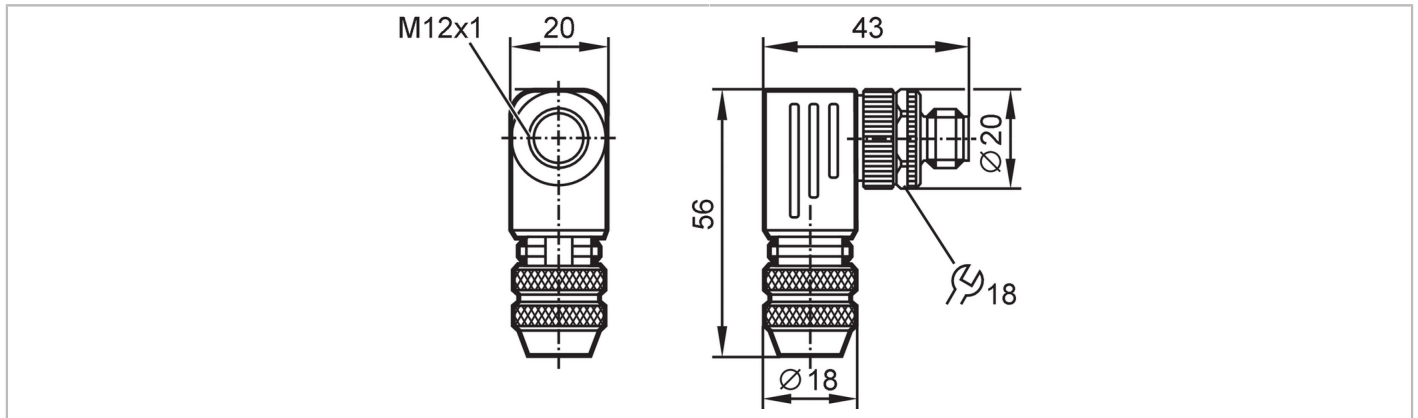


E12287



Conector macho a cablear

SSTAHO40MSSFKSG



Campo de aplicación	
Característica especial	Libre de siliconas; Contactos dorados
Aplicación	Aplicaciones industriales / automatización industrial
Libre de siliconas	sí
Datos eléctricos	
Tensión de alimentación [V]	< 250 AC/DC
Corriente máxima total [A]	4; (...40 °C)
Condiciones ambientales	
Temperatura ambiente [°C]	-25...85
Grado de protección	IP 67
Datos mecánicos	
Peso [g]	66,5
Dimensiones [mm]	42 x 20 x 54
Material del cuerpo	zinc conformado a presión, niquelado
Material de la tuerca	zinc conformado a presión, niquelado
Notas	
Cantidad por pack	1 unid.

Conexión eléctrica
bornes roscados: ...0,75 mm²

Conexión eléctrica - Conector macho
Conector: 1 x M12, acodado; codificación: D; Contactos: 4, dorado; cuerpo: zinc conformado a presión, niquelado; bloqueo: zinc conformado a presión, niquelado; cable de conexión apantallado: apantallable



E12287



Conector macho a cablear

SSTA040MSSFKSG

Conexión

