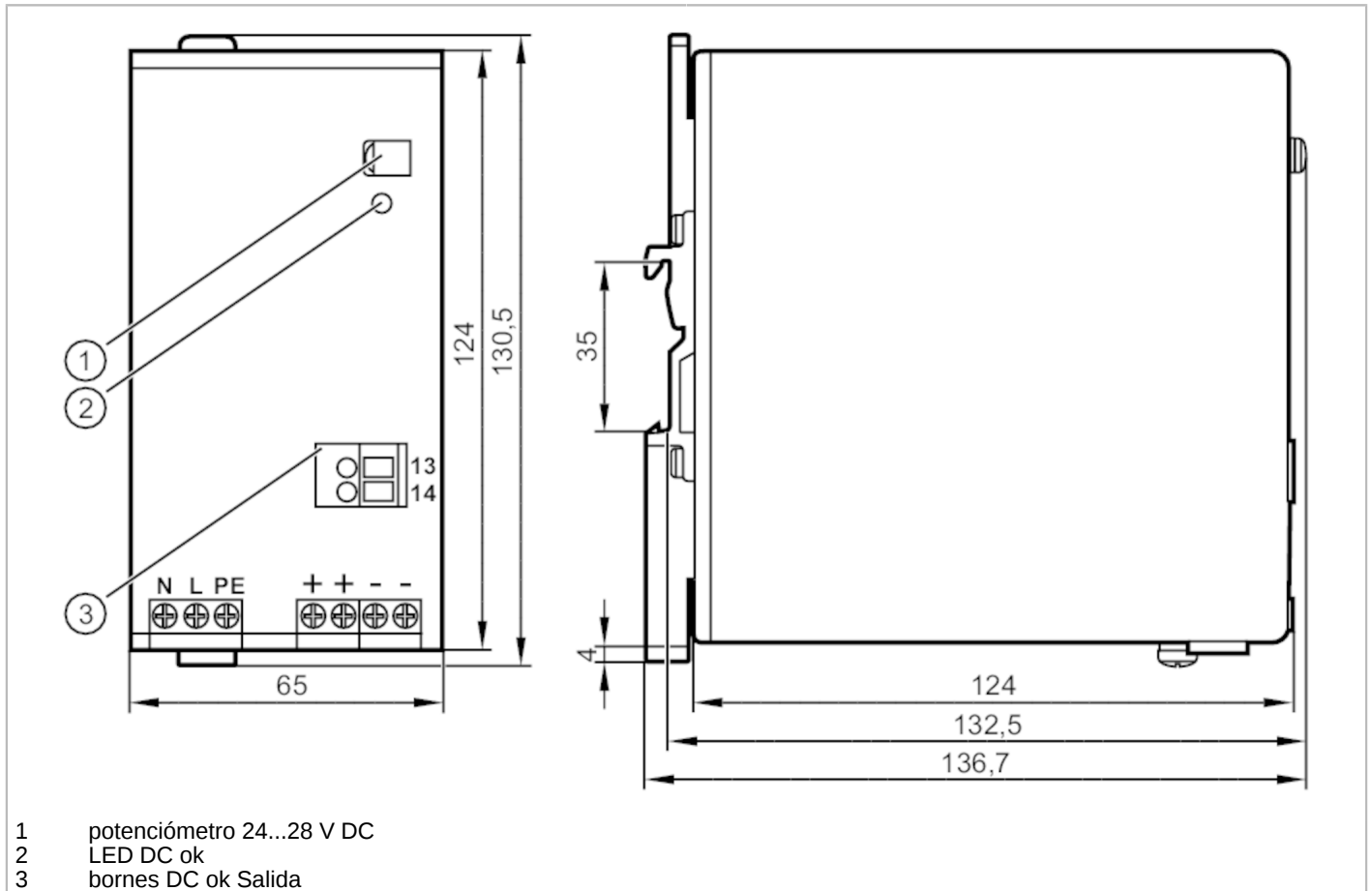


DN4014



Fuentes de alimentación conmutadas 24 V DC

PSU-1AC/24VDC-20A



Campo de aplicación

Versión	carcasa para montaje en carril DIN
---------	------------------------------------

Datos eléctricos

Frecuencia AC	[Hz]	47...64
Tensión nominal AC	[V]	< 230
Rango de tensión de entrada AC	[V]	100...240; (-15 % / +10 %)
Tensión de salida DC	[V]	24...28
Clase de protección		I; (IEC 61140)
Protección contra sobretensión		sí; (< 32 DC)
Tensión de salida	[V]	ajustable; Tensión de salida según MBTS, MBTP
Corriente de salida máx. con la tensión de salida mín.	[A]	20
Corriente de salida máx. con la tensión de salida máx.	[A]	17,1
Corriente de salida máx. en pico, con la tensión de salida mín.	[A]	24
Corriente de salida máx. en pico, con la tensión de salida máx.	[A]	20,6



Fuentes de alimentación conmutadas 24 V DC

PSU-1AC/24VDC-20A

Potencia de salida (permanente)	[W]	480
Potencia de salida (picos)	[W]	576
Nota sobre la potencia de salida (picos)	[W]	≤ 45 °C permitido de forma continua; > 45 °C < 1 minuto cada 10 minutos
Factor de potencia (tensión nominal 120 V AC / 60 Hz)		0,99
Factor de potencia (tensión nominal 230 V AC / 50 Hz)		0,95
Reserva de potencia	[%]	20
Número de circuitos de salida		1
Ondulación residual máx.	[mV]	50
Corriente de pico (tensión nominal 120 V AC / 60 Hz)	[A]	9
Corriente de pico (tensión nominal 230 V AC / 50 Hz)	[A]	7
Limitación de la corriente de irrupción		sí
Eficacia energética (tensión nominal 120 V AC / 60 Hz)	[%]	92,7
Eficacia energética (tensión nominal 230 V AC / 50 Hz)	[%]	94
Protección externa de entrada		≥ B-10 A / ≥ C-10 A
Reducción de potencia	[W/K]	12 (60...70 °C)
Autonomía en caso de un fallo de red (tensión nominal 120 V AC / 60 Hz)	[ms]	26
Autonomía en caso de un fallo de red (tensión nominal 230 V AC / 50 Hz)	[ms]	26
Corriente de entrada (tensión nominal 120 V AC / 60 Hz)	[A]	4,36
Corriente de entrada (tensión nominal 230 V AC / 50 Hz)	[A]	2,33
Pérdida de potencia (tensión nominal 120 V AC / 60 Hz)	[W]	37,8
Pérdida de potencia (tensión nominal 230 V AC / 50 Hz)	[W]	30,6
Resistencia de realimentación de corriente	[M]	35

Salidas

Protección contra cortocircuitos		sí
Resistente a sobrecargas		sí
Procedimiento de sobrecarga		Hiccup Mode; en caso de sobrecarga/cortocircuito, la salida suministra continuamente corriente de forma alterna durante 2 s, y después se desconecta durante 18 s.
Tipo de señal DC-OK		Salida relé
Capacidad de resistencia señal DC-OK		60 V DC (0,3 A) / 30 V DC (1 A) / 30 V AC (0,5 A)

Condiciones ambientales

Temperatura ambiente	[°C]	-25...70
----------------------	------	----------

DN4014



Fuentes de alimentación conmutadas 24 V DC

PSU-1AC/24VDC-20A

Nota sobre la temperatura ambiente	observar los espacios libres para la convección (véase el manual de instrucciones)
Temperatura de almacenamiento [°C]	-40...85
Humedad relativa del aire máx. [%]	95; (IEC 60068-2-30)
Grado de protección	IP 20; (EN 60529)
Grado de suciedad	2; (IEC 62103: suciedad conductora no permitida)

Homologaciones / pruebas

CEM	EN 61000-6-1	
	EN 61000-6-2	
	EN 61000-6-3	
	EN 61000-6-4	
	EN 61000-3-2	clase A
Resistencia a vibraciones	IEC 60068-2-6	±1,6 mm 2...17,8 Hz / 2 g 17,8...500 Hz
Resistencia a choques	IEC 60068-2-27	30 g 6 ms / 20 g 11 ms
MTTF [años]		53
Corrección del factor de potencia PFC		cumplido

Datos mecánicos

Peso [g]	1121,5
Carcasa	rectangular
Tipo de montaje	montaje en carril DIN; (TH35 (EN 60715))
Dimensiones [mm]	124 x 65 x 132,5
Materiales	Carcasa: chapa de acero

Indicaciones / elementos de mando

Indicación	DC ok	1 x LED
------------	-------	---------

Notas

Notas	La conexión en serie de salidas solamente es aplicable para equipos idénticos con un máximo de 150 V DC de tensión total.
Cantidad por pack	1 unid.

DN4014



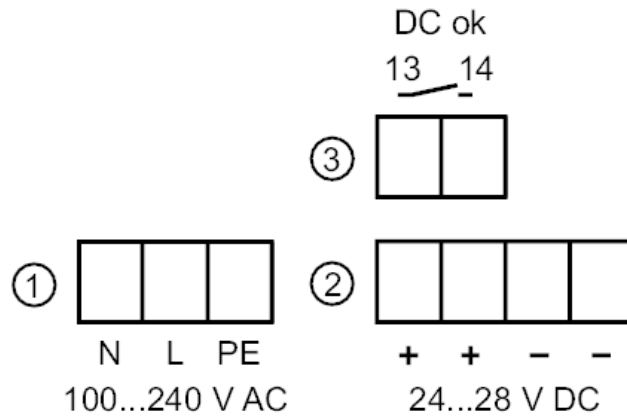
Fuentes de alimentación conmutadas 24 V DC

PSU-1AC/24VDC-20A

Conexión eléctrica

bornes roscados:

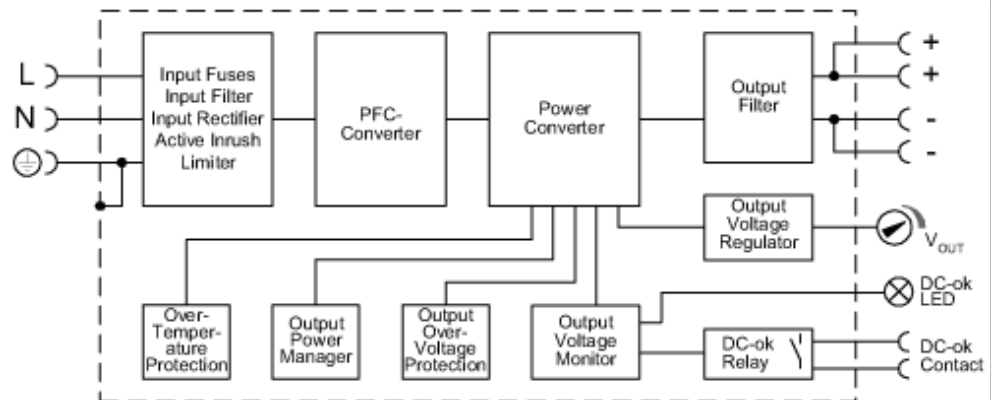
Conexión



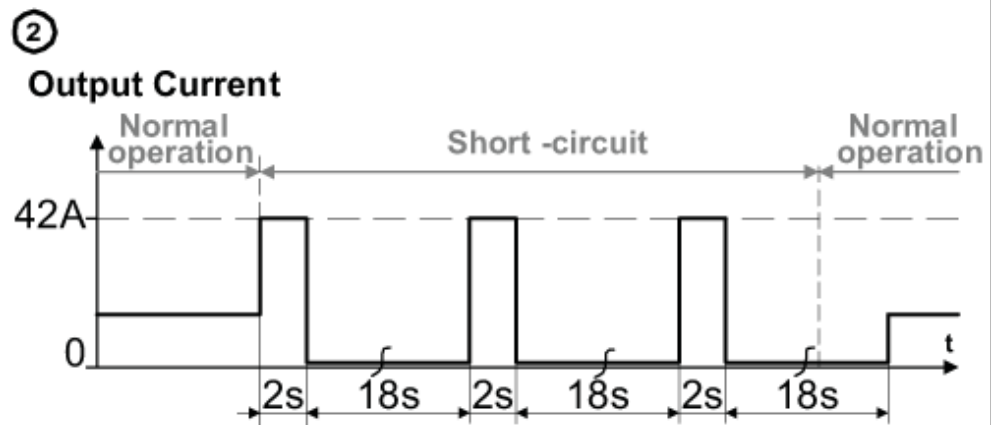
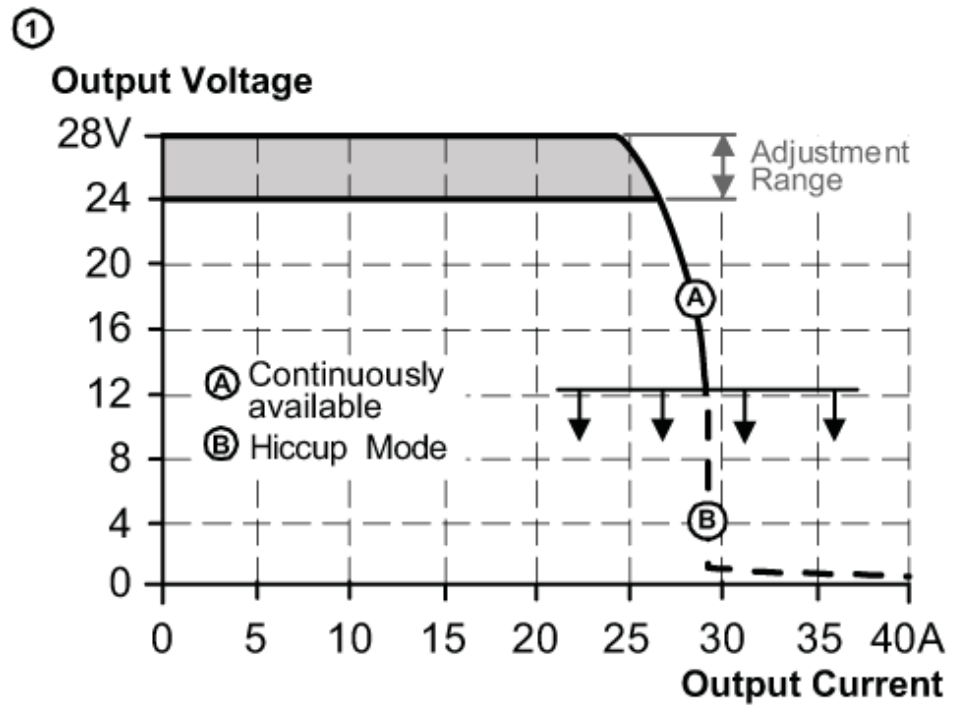
- 1: primario
2: secundario

Diagramas y curvas

Diagrama de bloque



características de la salida



1: características de la salida

2: Hiccup Mode

DN4014

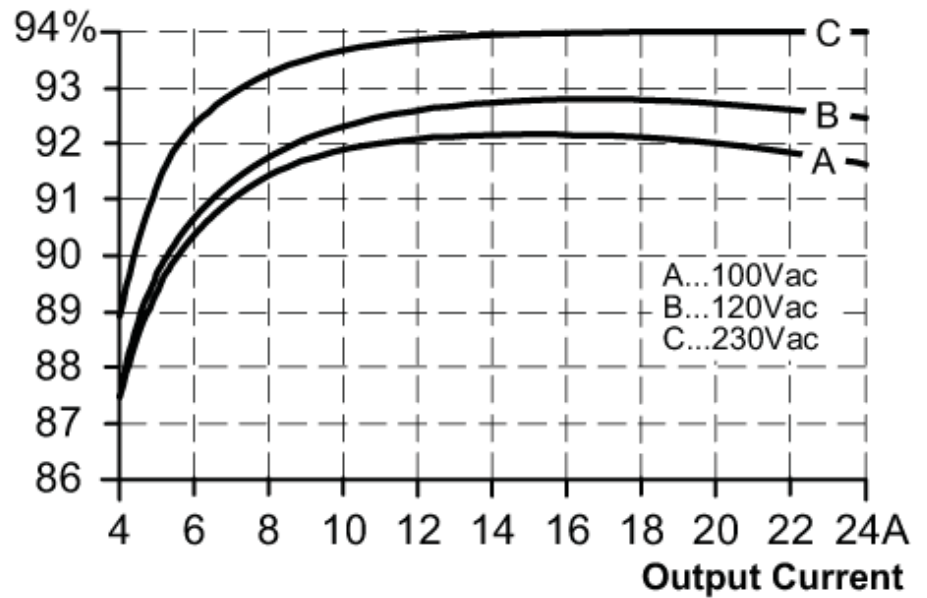


Fuentes de alimentación conmutadas 24 V DC

PSU-1AC/24VDC-20A

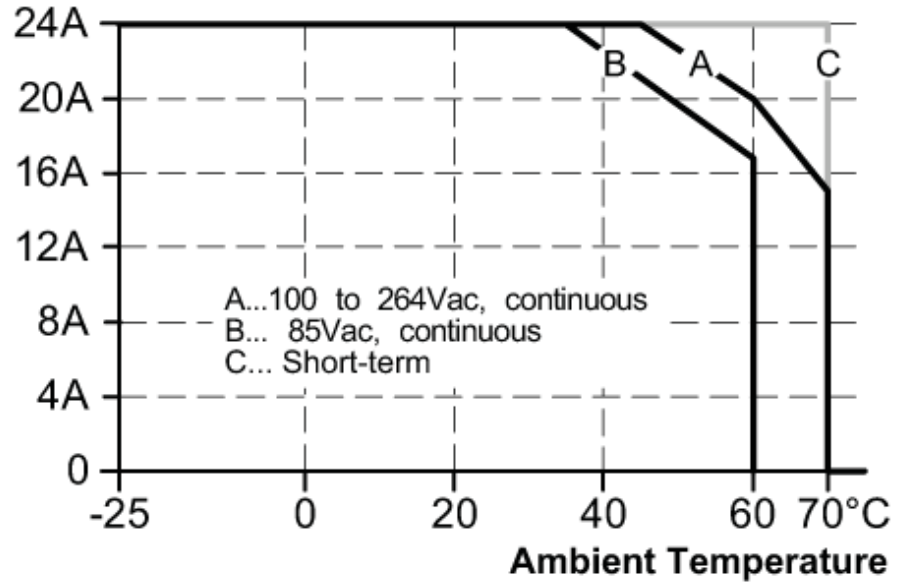
Curva característica de eficacia energética / pérdida de potencia

Efficiency



Curva característica de reducción de potencia

Allowed Output Current at 24V



DN4014



Fuentes de alimentación conmutadas 24 V DC

PSU-1AC/24VDC-20A

Curva característica de autonomía en caso de un fallo en la red

Hold-up Time at 24V

