

Ficha de datos | Código: 221-413

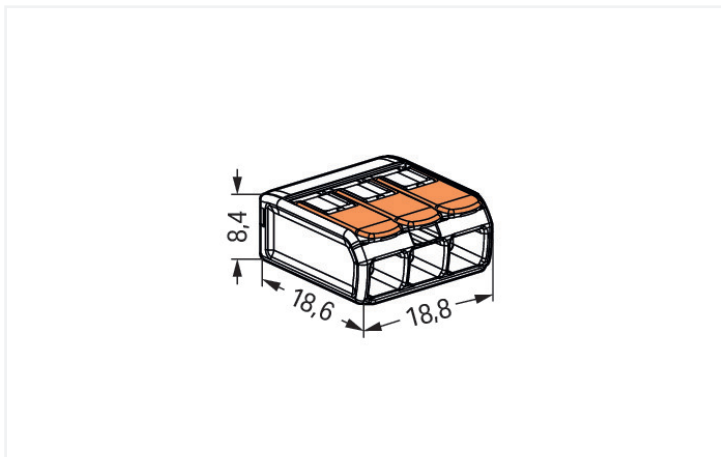
borna de conexión con palancas; para cualquier tipo de conductor; máx. 4mm²; 3 conductores; Carcasa transparente; Temperatura ambiente máxima 85°C (T85); 4,00 mm²; transparente

<https://www.wago.com/221-413>



Color: transparente





Dimensiones en mm

Borna de conexión con palancas, serie 221, CAGE CLAMP®

Nuestro conector con palancas (código 221-413) simplifica las instalaciones eléctricas. Desde cableado de sistemas de intercomunicación a hornos eléctricos, la conexión de conductores de diferentes tipos es rápida y sencilla con la práctica borna de conexión de la serie 221 de WAGO. Los conductores solo deben conectarse al conector con palancas si la longitud de pelado es de 11 mm. La corriente asignada y la tensión son parámetros importantes a la hora de elegir un conector para instalación eléctrica, ya que determinan la idoneidad del producto para diferentes aplicaciones. Este producto tiene una tensión asignada de 450 V y una corriente asignada de 32 A, lo que lo hace adecuado para aplicaciones de alta carga. Este producto incorpora bornas de conductor y utiliza CAGE CLAMP®. Nuestra conexión CAGE CLAMP® fiable y libre de mantenimiento facilita la conexión de cualquier tipo de conductor sin tener que prepararlo. Por ejemplo, no necesita crimpar punteras. Las dimensiones del artículo son de (18,8 x 8,4 x 18,6) mm (anchura x altura x profundidad). El conector con palancas para instalación eléctrica admite secciones de conductor de 0,2 mm² a 4 mm².

El conector con palancas para instalación eléctrica de la serie 221 de WAGO impresiona por su innovador diseño para diferentes secciones de conductor. Es por ello que el conector para instalación eléctrica equipado con palanca de WAGO posee una marca comercial única en la tecnología de interconexión eléctrica. Las palancas planas, que encajan a la perfección en la base del 221, actúan como un molde cuando están cerradas y se pueden colocar de forma ordenada en cualquier carcasa sin perturbar los bordes. Gracias al amplio diseño de cada palanca, se pueden accionar perfectamente sin herramientas para facilitar las conexiones del conductor. La carcasa transparente incorpora una robusta tecnología y permite inspeccionar de inmediato el contacto visual de los conductores rígidos, semirrígidos y flexibles. El diseño de las palancas, que se asemeja a las teclas del piano, combina a la perfección la tecnología de conexión funcional y estética «Made by WAGO». Este producto está diseñado para aplicaciones Ex específicas (consulte la ficha de datos del producto).

Este texto ha sido traducido automáticamente.

Notas

General safety information

¡Atención! ¡Observar las indicaciones de la manipulación para evitar así una exposición de la integridad corporal y de la vida a un peligro!

- **¡Solo para uso por electricistas!**
- ¡No trabaje bajo tensión/carga!
- ¡Úsalo solo para un uso adecuado!
- ¡Observe las regulaciones/estándares/directrices nacionales!
- ¡Respete las especificaciones técnicas de los productos!
- ¡Observe el número de potenciales admisibles!
- ¡No utilice componentes dañados o sucios!
- ¡Observe los tipos de conductores, las secciones así como las longitudes de pelado!
- ¡Inserte el conductor hasta el fondo del producto!
- ¡Utilice accesorios originales!

Venta exclusivamente con instrucciones de instalación!

en líneas de alimentación con toma de tierra

Información sobre seguridad

Datos eléctricos

| Datos asignados según | EN 60664 | | |
|----------------------------|----------|-----|-------|
| Overvoltage category | III | III | II |
| Pollution degree | 3 | 2 | 2 |
| Tensión asignada | - | - | 450 V |
| Tensión de choque asignada | - | - | 4 kV |
| Corriente asignada | - | - | 32 A |

| Datos de aprobación según | UL 486C | | |
|---------------------------|---------|-------|---|
| Use group | B | C | D |
| Tensión asignada | - | 600 V | - |
| Corriente asignada según | - | 20 A | - |

General

| | |
|------------------------|------------------|
| Dirección del cableado | Conexión lateral |
|------------------------|------------------|

Datos de conexión

| | |
|------------------------------------|---|
| Número total de puntos de conexión | 3 |
| Número total de potenciales | 1 |

| Conexión 1 | |
|------------------------------------|--|
| Tecnología de conexión | CAGE CLAMP® |
| Tipo de accionamiento | Palanca |
| Materiales de conductor conectable | Cobre |
| Sección nominal | 4 mm ² / 12 AWG |
| Conductor rígido | 0,2 ... 4 mm ² / 24 ... 12 AWG |
| Conductor semirrígido | 0,2 ... 4 mm ² / 24 ... 12 AWG |
| Conductor flexible | 0,14 ... 4 mm ² / 24 ... 12 AWG |
| Longitud de pelado | 11 mm / 0.43 pulgadas |
| Dirección del cableado | Conexión lateral |

Datos geométricos

| | |
|-------------|--------------------------|
| Anchura | 18,8 mm / 0.74 pulgadas |
| Altura | 8,4 mm / 0.331 pulgadas |
| Profundidad | 18,6 mm / 0.732 pulgadas |

Datos de material

| | |
|-------------------------------------|--|
| Nota sobre datos de material | Information on material specifications can be found here |
| Color | transparente |
| Grupo de materiales | IIIa |
| Material de aislamiento | Policarbonato (PC) |
| Clase de inflamabilidad según UL 94 | V2 |
| Carga de fuego | 0,047 MJ |
| Color de actuador | naranja |
| Peso | 2,5 g |

Requisitos medioambientales

| | |
|---------------------------------------|--------|
| Temperatura ambiente (funcionamiento) | +85 °C |
| Temperatura de servicio continuo | 105 °C |
| Marca de temperatura según EN 60998 | T85 |

Datos comerciales

| | |
|----------------------------|---------------|
| PU (SPU) | 500 (50) UDS |
| Tipo de embalaje | Box |
| País de origen | DE |
| GTIN | 4050821808442 |
| Número de arancel aduanero | 85369010000 |

Product Classification

| | |
|-------------|----------------------|
| UNSPSC | 39121409 |
| eCl@ss 10.0 | 27-14-11-04 |
| eCl@ss 9.0 | 27-14-11-04 |
| ETIM 9.0 | EC000446 |
| ETIM 10.0 | EC000446 |
| ECCN | NO US CLASSIFICATION |

Environmental Product Compliance

| | |
|------------------------|-------------------------|
| RoHS Compliance Status | Compliant, No Exemption |
|------------------------|-------------------------|

Homologaciones / Certificados

General approvals



| Homologación | Norma | Nombre de certificado |
|---|----------|-----------------------|
| CCA DEKRA Certification B.V. | EN 60998 | NTR NL-7990 |
| cULus_Listed_667F Underwriters Laboratories Inc. | UL 486C | E69654 |
| ENEC 05 DEKRA Certification B.V. | EN 60998 | 71-152284 |
| UL Underwriters Laboratories Inc. | UL 467 | E201573 |

Declarations of conformity and manufacturer's declarations

| Homologación | Norma | Nombre de certificado |
|--|-------|-----------------------|
| EU-Declaration of Conformity WAGO GmbH & Co. KG | - | - |
| UK-Declaration of Conformity WAGO GmbH & Co. KG | - | - |

Approvals for marine applications



| Homologación | Norma | Nombre de certificado |
|------------------------------------|----------|-----------------------|
| ABS American Bureau of Shipping | EN 60998 | 23-2417173-PDA |
| LR Lloyds Register | EN 60998 | LR2446364TA |
| PRS Polski Rejestr Statków | EN 60998 | TE/1093/880590/23 |

Descargas

Environmental Product Compliance

Compliance Search

Environmental Product Compliance 221-413



Documentation

Bid Text

| | | | |
|----------------------------|------------|------------------|--|
| 221-413 | 19.02.2019 | xml 3.43 KB | |
| 221-413 | 23.01.2019 | docx 15.29 KB | |
| ausschreiben.de 221-413 | | | |

CAD/CAE-Data

| | |
|----------------------|---------------------------|
| CAD data | CAE data |
| 2D/3D Models 221-413 | EPLAN Data Portal 221-413 |
| | |
| | ZUKEN Portal 221-413 |
| | |

1 Productos apropiados

1.1 Accesorios opcionales

1.1.1 Accesorios generales

1.1.1.1 Carcasa vacía



Código: 207-4301

Caja de derivación; Derivación; para cables con envoltura plástica; Serie 221; conectores hasta 4 mm² máx.; sin bornas de conexión; blanco

1.1.1.2 Moisture protection



Código: 207-1331

Gelbox; Derivación; para cables; con gel; Serie 221, 2x73; conectores hasta 4 mm² máx.; sin bornas de conexión; tamaño 1; gris



Código: 207-1333

Gelbox; Derivación; para cables; con gel; Serie 221, 2x73; conectores hasta 4 mm² máx.; sin bornas de conexión; tamaño 3; gris

1.1.2 Elemento de fijación

1.1.2.1 Accesorios de fijación



Código: 221-513

Adaptador de fijación; para bornas de 3 conductores; Serie 221 - 4 mm²; c/tetones de anclaje p/mont. horizontal; blanco



Código: 221-513/000-004

Adaptador de fijación; para bornas de 3 conductores; Serie 221 - 4 mm²; c/tetones de anclaje p/mont. horizontal; negro



Código: 221-523

Adaptador de fijación; para bornas de 3 conductores; Serie 221 - 4 mm²; c/tetones de anclaje p/montaje vertical; blanco



Código: 221-523/000-004

Adaptador de fijación; para bornas de 3 conductores; Serie 221 - 4 mm²; c/tetones de anclaje p/montaje vertical; negro



Código: 221-503

Adaptador de fijación; para bornas de 3 conductores; Serie 221 - 4 mm²; para fijación por tornillo; blanco



Código: 221-503/000-004

Adaptador de fijación; para bornas de 3 conductores; Serie 221 - 4 mm²; para fijación por tornillo; negro



Código: 221-500/000-006

Adaptador de fijación; Serie 221 - 4 mm²; p/mont. sobre carril 35/mont.atornill.; azul



Código: 221-500/000-053

Adaptador de fijación; Serie 221 - 4 mm²; p/mont. sobre carril 35/mont.atornill.; gris oscuro-amarillo



Código: 221-500

Adaptador de fijación; Serie 221 - 4 mm²; p/mont. sobre carril 35/mont.atornill.; naranja

1.1.3 Puente

1.1.3.1 Puente



Código: 221-941/000-006

Puente; con entrada del conductor; 2 polos; aislado; azul



Código: 221-942/000-006

Puente; con entrada del conductor; 2 polos; aislado; azul



Código: 221-941

Puente; con entrada del conductor; 2 polos; aislado; gris oscuro

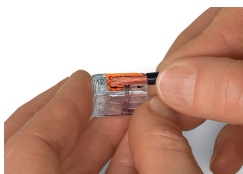


Código: 221-942

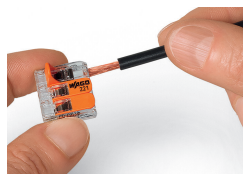
Puente; con entrada del conductor; 2 polos; aislado; gris oscuro

Instrucciones de manejo

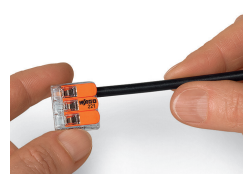
Conexión del conductor



Pele 11 mm el cable.



Pull up an orange lever to open the clamping unit.



Then insert the conductor and push the lever back down, flush with the connector housing.



Compact, lever-operated splicing connectors:

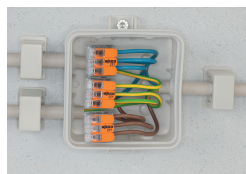
Tool-free connection of fine-stranded conductors from 0.14 ... 4 mm², as well as solid or stranded conductors from 0.2 ... 4 mm² (24 ... 12 AWG).

Safety:

The lever's specially designed rest position reliably prevents accidental unclamping of a connected conductor.

Application safety, for any type of conductor (solid, stranded, fine-stranded), is confirmed by approvals like ENEC or UL.

Aplicación



Cableado de conductores flexibles en cajas de derivación.



Sistema de iluminación de baja tensión personalizado



Distribución de cableado de luz en aplique de techo



Conexión de lámpara en falso techo