

SACC-M12FSX-8QO SH ETH - Conector para datos



1414586

<https://www.phoenixcontact.com/cl/productos/1414586>

Tenga en cuenta que los datos mostrados en este documento PDF se generaron a partir de nuestro catálogo online. Por favor, encontrará todos los datos en la documentación del usuario. Prevalecen nuestras condiciones generales de uso para descargas.



Conector para datos, Ethernet CAT6_A (10 GBit/s), 8-polos, sin halógenos, apantallado, Hembra de conexión recto M12, codificación: X, Conexión por desplaz. de aislamiento, material de moleteado: Fundición inyectada de cinc, niquelada, diámetro exterior del cable 5 mm ... 9,7 mm

Sus ventajas

- Aplicación segura en campo gracias a altos grados de protección
- Conexión por borne de conexión por desplazamiento: confección innovadora y ahorra tiempo sin pelar los hilos individuales
- Envío fiable de señales - apantallado de 360° en entorno con carga electromagnética

Datos comerciales

| | |
|---|---------------|
| Código de artículo | 1414586 |
| Unidad de embalaje | 1 Unidades |
| Cantidad mínima de pedido | 1 Unidades |
| Clave de venta | ***** |
| Clave de producto | AF2CDI |
| GTIN | 4055626029238 |
| Peso por unidad (incluido el embalaje) | 47,2 g |
| Peso por unidad (sin incluir el embalaje) | 47,28 g |
| Número de tarifa arancelaria | 85366990 |
| País de origen | DE |

Datos técnicos

Notas

| | |
|-------------------------|--|
| Indicaciones de montaje | IMPORTANTE: Al tender cables, respete los radios de curvatura admisibles, ya que las fuerzas de curvatura excesivas pueden menoscabar el índice de protección. Alivie las cargas mecánicas antes del conector, p. ej., mediante bridas. |
|-------------------------|--|

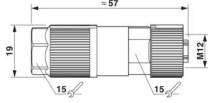
Propiedades del artículo

| | |
|----------------------------|------------------------------------|
| Tipo de producto | Conector circular (lado del cable) |
| Aplicación | Datos |
| Tipo de sensor | Ethernet |
| Número de polos | 8 |
| Número de salidas de cable | 1 |
| Apantallado | sí |
| Codificación | X |
| Salida de cables | recta |

Propiedades de aislamiento

| | |
|---------------------------|----|
| Categoría de sobretensión | II |
| Grado de polución | 3 |

Dimensiones

| | |
|-----------------------------------|--|
| Esquema de dimensiones |  |
| Longitud | 57 mm |
| Ancho entre caras-Tuerca de unión | 15 mm |

Dimensiones exteriores

| | |
|-------------------|-----------------|
| Diámetro exterior | 5 mm ... 9,7 mm |
|-------------------|-----------------|

Carcasa

| | |
|---------------------|-------|
| Diámetro de la caja | 19 mm |
|---------------------|-------|

Datos del material

| | |
|-------------------------------------|--|
| Clase de inflamabilidad según UL 94 | V0 |
| Material junta | NBR |
| Material cuerpo de agarre | Fundición inyectada de cinc, niquelado |
| Material contacto | CuSn |
| Material superficie del contacto | Ni/Au |
| Material soporte de contactos | PA 6.6 |
| Material conexión por tornillo | Fundición inyectada de cinc, niquelada |
| Normas / especificaciones | PA 6.6 |

SACC-M12FSX-8QO SH ETH - Conector para datos



1414586

<https://www.phoenixcontact.com/cl/productos/1414586>

| | |
|--------------------------------|----------------------|
| Aislamiento de los conductores | PVC / PE / PP / goma |
|--------------------------------|----------------------|

Datos de conexión

Conexión de conductores

| | |
|-------------------------|--|
| Tipo de conexión | Conexión por desplaz. de aislamiento |
| Sección de conexión | 0,14 mm ² ... 0,34 mm ² (flexible) |
| | 0,14 mm ² ... 0,34 mm ² (rígido) |
| Sección de conexión AWG | 26 ... 22 (flexible) |
| | 26 ... 22 (rígido) |
| Par de apriete | Moleteado M12 |
| | 5 Nm (Tuerca de apriete) |

Asignación de conexiones

| | |
|--|----------------|
| Contacto Color (denominación de señal) Contacto (opcional) | 1 = WHOG (D1+) |
| | 2 = OG (D1-) |
| | 3 = WHGN (D2+) |
| | 4 = GN (D2-) |
| | 5 = WHBN (D4+) |
| | 6 = BN (D4-) |
| | 7 = WHBU (D3-) |
| | 8 = BU (D3+) |

Propiedades eléctricas

| | |
|---|-----------|
| Tensión transitoria de dimensionamiento | 0,8 kV |
| Resistencia de aislamiento | ≥ 100 MΩ |
| Tensión nominal U _N | 48 V AC |
| | 60 V DC |
| Corriente nominal I _N | 0,5 A |
| Velocidad de transmisión | 10 GBit/s |

Propiedades mecánicas

Datos mecánicos

| | |
|-------------------|-------|
| Ciclos de enchufe | ≥ 100 |
|-------------------|-------|

Conectores

Conexión 1

| | |
|---------------------------|--------------------|
| Construcción cabecera | Hembra de conexión |
| Salida de cables cabecera | recto |
| Tipo de rosca cabecera | M12 |
| Codificación | X |

Cable/línea

| | |
|-------------------------|---|
| Tipo de señal/categoría | Ethernet CAT6 _A (IEC 11801), 10 GBit/s |
|-------------------------|---|

1414586

<https://www.phoenixcontact.com/cl/productos/1414586>

Condiciones medioambientales y de vida útil

Condiciones ambientales

| | |
|--|-----------------------------------|
| Índice de protección | IP65 |
| | IP67 |
| Temperatura ambiente (servicio) (Conector macho/conector hembra) | -40 °C ... 85 °C (macho / hembra) |
| Temperatura ambiente (montaje) | -5 °C ... 50 °C |

Normas y especificaciones

Comprobación

| | |
|-----------------------|--|
| Normas/disposiciones | PA 6.6: Protección antiincendios en vehículos sobre carriles - Conjuntos de requisitos R22, R23, R24 y R26 según DIN EN 45545-2 (Nivel de peligro HL1 - HL3) |
| Denominación de norma | Conector M12 |
| Normas/disposiciones | conforme a IEC 61076-2-109 |
| Denominación de norma | Choques, vibraciones |
| Normas/disposiciones | EN 50155:2001 |

SACC-M12FSX-8QO SH ETH - Conector para datos

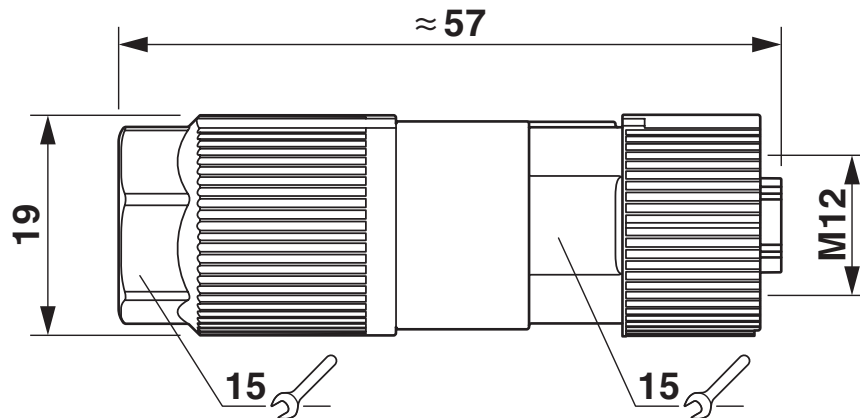


1414586

<https://www.phoenixcontact.com/cl/productos/1414586>

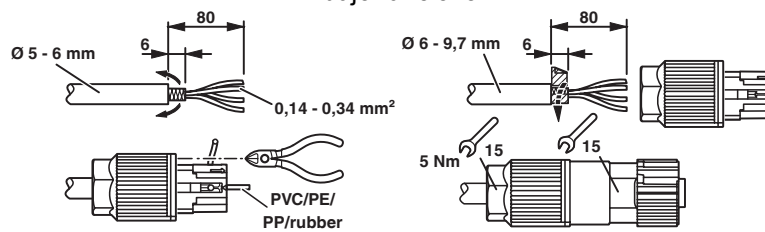
Dibujos

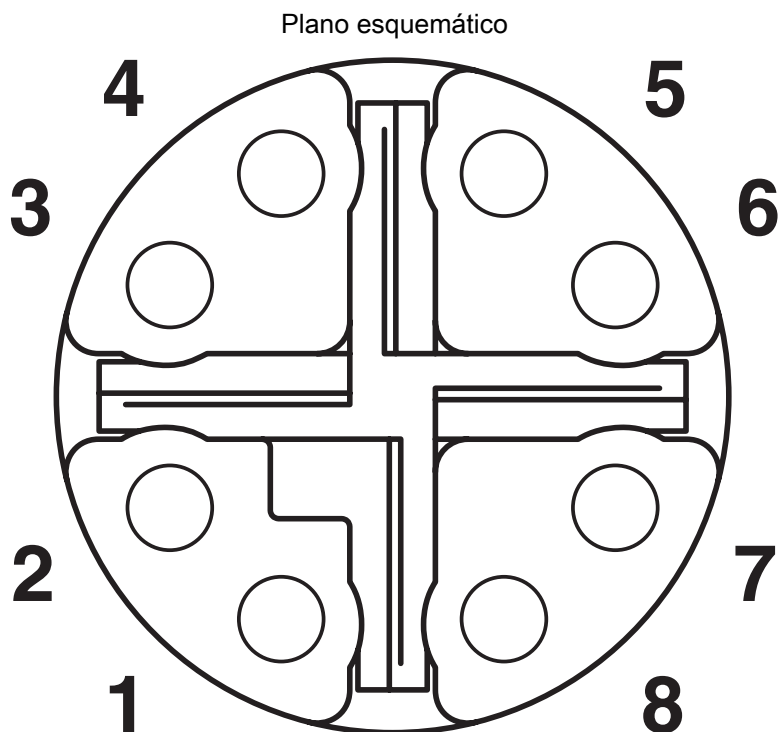
Esquema de dimensiones



Conector hembra M12 x 1, recto, apantallado

Dibujo funcional





Esquema polos con. hembra M12, de 8 polos, vista cara hembras

SACC-M12FSX-8QO SH ETH - Conector para datos



1414586

<https://www.phoenixcontact.com/cl/productos/1414586>

Homologaciones

🔗 To download certificates, visit the product detail page: <https://www.phoenixcontact.com/cl/productos/1414586>



UL listado

ID de homologación: E335024



cUL Listed

ID de homologación: E335024

1414586

<https://www.phoenixcontact.com/cl/productos/1414586>

Clasificaciones

ECLASS

| | |
|-------------|----------|
| ECLASS-13.0 | 27440116 |
| ECLASS-15.0 | 27440116 |

ETIM

| | |
|-----------|----------|
| ETIM 10.0 | EC002635 |
|-----------|----------|

UNSPSC

| | |
|-------------|----------|
| UNSPSC 21.0 | 39121400 |
|-------------|----------|

1414586

<https://www.phoenixcontact.com/cl/productos/1414586>

Environmental product compliance

EU RoHS

| | |
|--|-----------------------|
| Cumple los requisitos de la Directiva RoHS | Sí, Ninguna excepción |
|--|-----------------------|

China RoHS

| | |
|--|--|
| Environment friendly use period (EFUP) | EFUP-E |
| | Ninguna sustancia peligrosa por encima de los valores límite |

EU REACH SVHC

| | |
|---|---|
| Indicación acerca de la sustancia candidata según REACH (n.º CAS) | Ninguna sustancia con una fracción de masa superior a 0,1 % |
|---|---|

EF3.1 Cambio climático

| | |
|---------|---------------|
| CO2e kg | 9,544 kg CO2e |
|---------|---------------|

SACC-M12FSX-8QO SH ETH - Conector para datos



1414586

<https://www.phoenixcontact.com/cl/productos/1414586>

Accesorios

VS-08-RJ45-FOLIEN-SET - Lámina de apantall.

1417184

<https://www.phoenixcontact.com/cl/productos/1417184>

Juego de láminas de apantallamiento, 25 unidades, recambio para conectores enchufables RJ45 y M12 Quickon



PROT-M12 MS-PA-CHAIN - Tornillo de cierre

1430899

<https://www.phoenixcontact.com/cl/productos/1430899>

Capuchón roscado M12 c. cinta de sujeción p. cables de sensor, p. hembras conex. M12 no ocupadas



SACC-M12FSX-8QO SH ETH - Conector para datos



1414586

<https://www.phoenixcontact.com/cl/productos/1414586>

TSD 04 SAC - Destornillador dinamométrico

1208429

<https://www.phoenixcontact.com/cl/productos/1208429>



Atornillador dinamométrico, con par preajustado de 0,4 Nm y accionamiento hexagonal de 4 mm para conector enchufable M12

SACC BIT M12-D20 - Herramienta

1208445

<https://www.phoenixcontact.com/cl/productos/1208445>



Inserto enchufable para el montaje de conectores M12 confeccionables con diámetro del moleteado de 20 mm, para accionamiento hexagonal de 4 mm

SACC-M12FSX-8QO SH ETH - Conector para datos



1414586

<https://www.phoenixcontact.com/cl/productos/1414586>

TSD-M 1,2NM - Destornillador dinamométrico

1212224

<https://www.phoenixcontact.com/cl/productos/1212224>



Destornillador dinamométrico, precisión según EN ISO 6789, ajustable de 0,3 - 1,2 Nm

TSD-M SAC-BIT ADAPTER - Soporte adaptador

1212600

<https://www.phoenixcontact.com/cl/productos/1212600>



Adaptador bit, para TSD-M...Herramienta par de giro, E6,3-accionamiento 1/4", con hexágono de 4 mm para alojamiento de bits SAC

SACC-M12FSX-8QO SH ETH - Conector para datos



1414586

<https://www.phoenixcontact.com/cl/productos/1414586>

WIREFOX-D 40 - Pelacables

1212161

<https://www.phoenixcontact.com/cl/productos/1212161>



Pelacables, para desguarnecer cables de 4,5 mm - 40 mm Ø, grosor de aislamiento hasta 4,5 mm, cuchilla orientable para cortes circulares, longitudinales y en espiral

MICROFOX-SB - Alicates de corte diagonal

1212489

<https://www.phoenixcontact.com/cl/productos/1212489>



Alicates de corte diagonal para electrónica, cabeza redonda, sin chaflán, con resorte de apertura, con pulido especular y lubricados, mango de 2 componentes, capacidad de corte: blanda 0,2 - 2,0 mm; semidura 1,2 mm; dura 0,5 mm de diámetro

SACC-M12FSX-8QO SH ETH - Conector para datos



1414586

<https://www.phoenixcontact.com/cl/productos/1414586>

VS-CABLE-STRIP-VARIO - Pelacables

1657407

<https://www.phoenixcontact.com/cl/productos/1657407>

Stripping-Tool, para desaislar cables apantallados en varios escalones



Phoenix Contact 2026 © - Todos los derechos reservados

<https://www.phoenixcontact.com>

PHOENIX CONTACT S.A.

Calle Nueva 1661-G

Huechuraba, Santiago

(+56 2) 652-2000

info@phoenixcontact.cl